



**AyudasDinámicas®**

Productos para una mayor independencia

# Silla de baño y wc SWAN CURO

ref: Swan

<https://www.ayudasdinamicas.com/index.php/p/bano-ninos/silla-de-bano-y-wc-swan-curo>



La R82 Swan Curo es una silla de baño y aseo desarrollada para niños y jóvenes con necesidades especiales. La silla de baño Swan Curo tiene un diseño minimalista y ocupa poco espacio, lo que lo hace adecuado para todos los baños y hogares. El asiento tiene una forma perfecta para una gran comodidad y con superficies lisas para facilitar la limpieza. El inserto de PU es suave y garantiza una comodidad de asiento óptima para el usuario y es fácil de colocar y quitar.





**Ayudas Dinámicas®**

Productos para una mayor independencia



### COMODIDAD TODOS LOS DÍAS

Swan Curo es una silla de baño y baño móvil con una funcionalidad versátil que brinda comodidad diaria para el usuario y el cuidador. La silla garantiza a los niños y jóvenes con discapacidad una experiencia de baño cómoda, relajada e higiénica. Se adapta muy bien a entornos de baños pequeños y con su funcionalidad versátil, minimiza la necesidad de transferencias y la cantidad de trabajo físico para los cuidadores.



### REGULACIÓN DE ALTURA

Para obtener la mejor altura posible para la transferencia, para los cuidadores o el baño, el chasis es regulable en altura.



### BASCULACIÓN DEL ASIENTO

El posicionamiento del usuario se realiza fácilmente mediante la función de basculación asistida por un pistón de gas (0-20°).



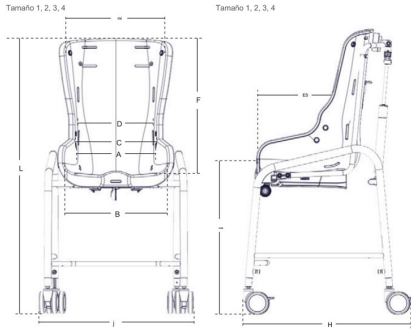
### DISEÑO

El diseño simple hace que la silla sea muy fácil de usar y liviana, lo que facilita que el cuidador la maneje sin esfuerzos. Las superficies lisas son fáciles de limpiar.





**Ayudas Dinámicas®**  
 Productos para una mayor independencia



**MEDIDAS:**

medida (parámetro), kg (libras)	1	2	3	4
Ancho máximo del asiento (A)	225mm (89")	260mm (102")	310mm (122")	415mm (163")
Ancho del asiento (B)	225mm (89")	225mm (89")	425mm (167")	475mm (187")
Ancho de la silla (C)	245mm (97")	275mm (108")	325mm (128")	425mm (167")
Profundidad máxima del asiento (D)	355mm (139")	315mm (124")	405mm (159")	455mm (179")
Altura del respaldo (E)	385mm (151")	475mm (187")	535mm (211")	605mm (238")
Altura de la silla hasta el asiento en el borde anterior con ruedas (F)	385-545 mm (151-214")	485-545 mm (191-214")	475-525 mm (187-207")	455-495 mm (179-194")
Altura de la silla hasta el asiento en el borde posterior con ruedas (G)	205-405 mm (81-159")	N/A	N/A	N/A
Ancho de la silla con ruedas (H)	275mm (108")	325mm (128")	425mm (167")	475mm (187")
Ancho de la silla, con asiento del usuario (I)	275mm (108")	225mm (89")	315mm (124")	405mm (159")
Ancho total con ruedas (J)	505mm (199")	535mm (211")	635mm (250")	655mm (258")
Ancho total sin ruedas (K)	405mm (159")	N/A	N/A	N/A
Diámetro estándar de las ruedas (L)	145mm (57")	165mm (65")	175mm (69")	195mm (77")
Distancia mínima para el eje de la rueda trasera en el respaldo (M)	125mm (49")	135mm (53")	145mm (57")	165mm (65")
Distancia mínima para el eje de la rueda trasera en el asiento (N)	205mm (81")	225mm (89")	245mm (97")	265mm (104")
Longitud del respaldo (O)	455 mm (179") x 325 mm (128")	625 mm (246") x 325 mm (128")	695 mm (273") x 325 mm (128")	655 mm (258") x 325 mm (128")
Longitud del respaldo (P) con el respaldo inclinado a 15°	455 mm (179") x 325 mm (128")	N/A	N/A	N/A
Altura total con ruedas (Q)	765-825 mm (300-325")	865-925 mm (339-364")	855-915 mm (336-359")	1005-1065 mm (395-419")

Altura total, sin ruedas (R)	670-830 mm (263-327")	N/A	N/A	N/A
Dispositivo de masa, con ruedas	8,50 kg (18,6 libras)	10,50 kg (23,3 libras)	11,75 kg (26 libras)	12,75 kg (28 libras)
Dispositivo de masa, sin ruedas	7,50 kg (16,5 libras)	N/A	N/A	N/A
Masa máxima de usuarios	35 kg (77,3 libras)	60 kg (132,3 libras)	85 kg (187,5 libras)	110 kg (242,5 libras)
Carga nominal máxima, con ruedas	46 kg (101,5 libras)	73 kg (161 libras)	99 kg (218,3 libras)	125 kg (275,5 libras)
Carga nominal máxima, sin ruedas	45 kg (99,3 libras)	N/A	N/A	N/A
Apertura (dimensiones del orificio)	DxH 192x125mm (75x49")	DxH 223x150mm (88x59")	DxH 283x150mm (111x59")	DxH 333x150mm (131x59")
Apertura con inclinación (dimensiones del orificio)	DxH 172x100mm (67x39")	DxH 210x125mm (83x49")	DxH 270x150mm (106x59")	DxH 320x150mm (126x59")
Ángulo del plano del asiento (inclinator)	0°-20°	0°-20°	0°-20°	0°-18,5°

**ACCESORIOS OPCIONALES:**



**Cabezal n. 1**

Soporte de cabeza estrecho con lados profundos. Muy adecuado para usuarios pequeños que necesitan soporte lateral.



**Cabezal n. 2**

Soporte de cabeza más ancho con lados profundos. Muy adecuado para usuarios que necesitan soporte lateral.



**Cabezal n. 3**

Soporte de cabeza estrecho con grandes lados inclinados. Muy adecuado para usuarios que necesitan un soporte completo para la cabeza.





**Ayudas Dinámicas®**

Productos para una mayor independencia



**Cabezal n. 4**

Amplio soporte para la cabeza con lados pequeños para usuarios con mejor control de la cabeza. Especialmente utilizado para soporte de cuello.



**Chaleco de red**

Sostiene la parte superior del cuerpo y proporciona un agarre firme y flexible contra el pecho y los lados del tronco. Adecuado para situaciones de baño y aseo.



**Chaleco cruzado de red**

Sostiene la parte superior del cuerpo y proporciona un agarre firme y flexible contra el pecho y los lados del tronco. Adecuado para situaciones de baño y aseo.



**Cubeta con asa**



**Reposapiés**

Asegura el posicionamiento correcto y el apoyo adecuado de los pies, y por lo tanto asegurando una comodidad óptima para el usuario.

**Barra para reposapiés**  
La barra ajustable en ángulo (0-90°) proporciona un posicionamiento correcto de los pies y las piernas.



**Asa de empuje**

Proporciona un punto seguro para maniobrar la silla.





**Ayudas Dinámicas®**

Productos para una mayor independencia



**Reposabrazos abatibles/bandeja, azul**

Brinda soporte para la parte superior del brazo y se abate durante la transferencia.



**Bandeja ABS**



**Protección contra salpicaduras, grande**

Para evitar salpicaduras fuera de la taza del inodoro o de la cómoda. Ideal para mantener la alineación de las piernas o gestionar la aducción.

