



AyudasDinámicas®

Productos para una mayor independencia

Soporte estabilizador de antebrazo HEMI

ref: PU

<https://www.ayudasdinamicas.com/index.php/p/accesorios-movilidad/soporte-estabilizador-de-antebrazo-hemi>



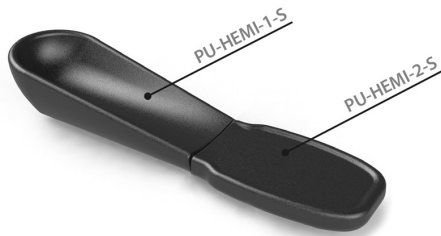
Especialmente diseñado para el descanso del antebrazo de personas con hemiplejía. Se monta sobre el reposabrazos de la silla de ruedas. Fabricado en Poliuretano, cálido y blando al tacto. Sistema modular que permite diferentes configuraciones según las necesidades de cada persona.



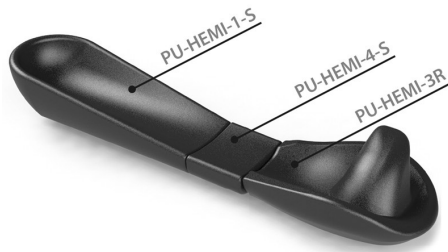


Ayudas Dinámicas®

Productos para una mayor independencia



Ejemplo 1: soporte + reposamanos plano

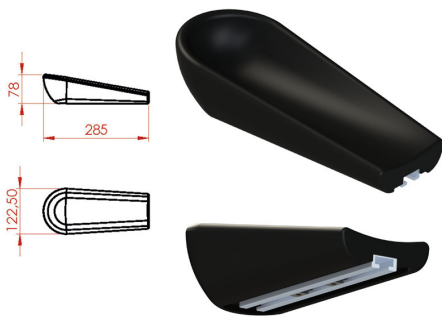


Ejemplo 2: soporte + módulo de extensión + reposamanos derecha

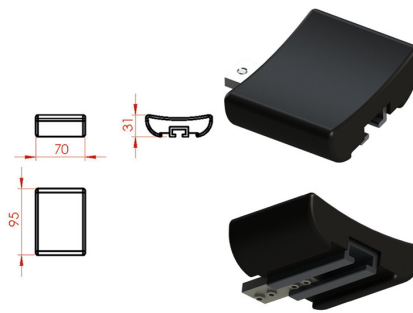


Visto desde abajo, mostrando base giratoria

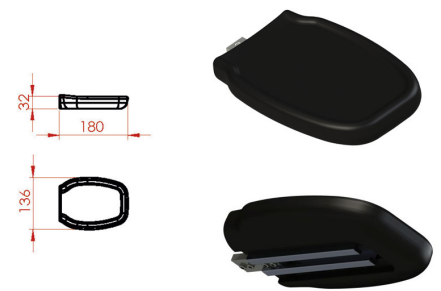
La base puede ser fija o giratoria para adaptarse a la posición más cómoda.



Ref.: PU-HEMI-1-S
Estabilizador / Posicionador de antebrazo



Ref.: PU-HEMI-4-S
Módulo extensión 95 mm



Ref.: PU-HEMI-2-S
Reposamanos plano



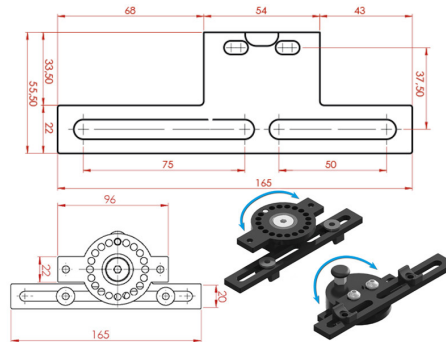
Ayudas Dinámicas®

Productos para una mayor independencia



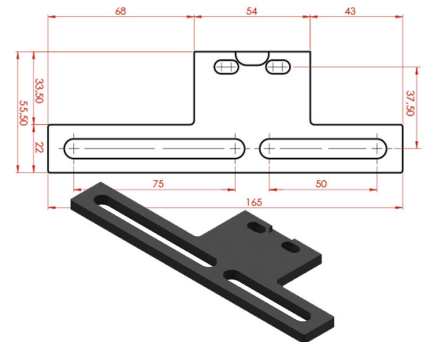
Ref.: PU-HEMI-3L / PU-HEMI-3R

Reposamano anatómico izquierdo
Reposamano anatómico derecho



Ref.: U-BEF-HEMI-P

Soporte giratorio del sistema de apoyo



Ref.: U-BEF-HEMI-P-2

Soporte fijo del sistema de apoyo

