



**AyudasDinámicas®**

Productos para una mayor independencia

## Sistema de fijación para los puños

ref: CBA22/25

<https://www.ayudasdinamicas.com/index.php/p/cabzales/sistema-de-fijacion-para-los-punos>



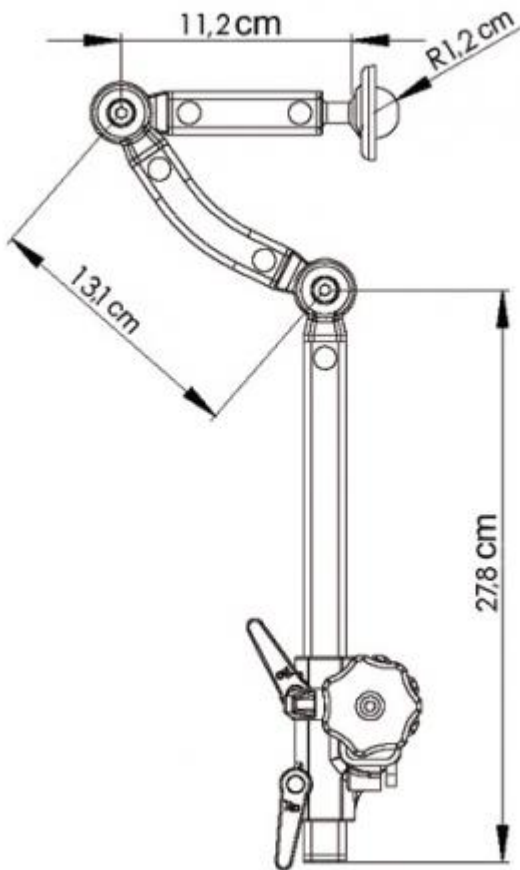
Sistema regulable de soporte para cabezal blando de PU. Fabricado en aluminio de alta calidad, se adapta a sillas, sin necesidad de herramientas. Se fija a los puños del respaldo de la silla de tubos de 22 y 25 mm ø.





**Ayudas Dinámicas®**

Productos para una mayor independencia



**Cabecal no incluído**

### Tabla de medidas y modelos

Modelo	DIAMETRO DEL TUBO
CBA22	Para tubos de 22 mm
CBA25	Para tubos de 25 mm

