



# Ayudas Dinámicas

## MANUAL DE USUARIO



BARANDILLA PARA CAMA **ECO-PIVOT RAIL** (AD931)

Este manual del usuario contiene información importante sobre la manipulación del producto. Para garantizar su seguridad al utilizarlo, léalo detenidamente.

## **DESCRIPCIÓN DEL PRODUCTO**

Barandilla extensible y abatible para la cama.

## **USO PREVISTO**

Está pensado para que lo utilice el personal de enfermería, los cuidadores de la familia o el propio usuario/paciente. Previene posibles caídas de la cama al suelo. El dispositivo está destinado a ser utilizado por una persona adulta / paciente que no sufra ninguna de las contraindicaciones mencionadas.

## **Indicaciones de uso**

La barandilla de cama está pensada para ser utilizada por personas adultas / pacientes que no sufran las contraindicaciones que se mencionan a continuación. Sirve de protección contra caídas y para evitar que los pacientes se caigan de la cama. Puede utilizarse como ayuda para incorporar a los usuarios y/o pacientes con movilidad reducida.

## **Contraindicaciones**

La barandilla de cama no debe ser utilizada por personas con Alzheimer o demencia que tomen sedantes, estén confusas o sean frágiles. Existe un mayor riesgo de atrapamiento y lesiones.

Para las personas que intentan trepar por el producto, existe un mayor riesgo de lesiones por caída.

La barandilla NO está destinada para ser utilizada por niños.

## **Propiedades y requisitos de los colchones para su instalación:**

Existe un mayor riesgo de atrapamiento y de lesiones resultantes cuando se utilizan colchones demasiado blandos o demasiado finos. Para asegurarse de que el colchón existente es adecuado para su uso con este producto, pruebe la firmeza de su colchón presionando un objeto del tamaño de un puño que pese aproximadamente 5,4 kg sobre el borde del colchón. Si la profundidad de hundimiento es superior a 5 cm, el colchón utilizado es demasiado blando y no debe utilizarse la barandilla de la cama. El grosor del colchón debe ser de al menos 20 cm.

## **Advertencias, avisos y exclusiones:**

Las instrucciones que acompañan al producto deben seguirse atentamente para garantizar su correcta instalación y puesta en marcha. El incumplimiento de las instrucciones puede provocar lesiones graves al usuario del producto.

-El producto no está pensado para soportar todo el peso de una persona. Este producto sólo sirve como ayuda al equilibrio y apoyo al sentarse y levantarse de la cama.

- La barandilla lateral de cama no debe utilizarse en camas infantiles, literas, camas de agua o camas hinchables.
- Compruebe regularmente la posición de la barandilla para detectar a tiempo las zonas en las que es posible un atrapamiento.
- En el caso de instalarla en una cama articulada eléctrica, asegúrese de que no pueda atrapar sus extremidades al subir o bajar la cama.
- Asegúrese de que los niños no jueguen con el producto ni se cuelguen de él.
- Deben adoptarse medidas de seguridad adicionales para las personas pertenecientes a determinados grupos de riesgo. Entre ellos se encuentran las personas con una discapacidad mental (incluidas las personas bajo la influencia de la medicación), las personas muy altas o con mucho sobrepeso (lo que podría alterar el espacio entre la barandilla y el colchón), así como las personas que generalmente son muy inquietas cuando están despiertas o dormidas.
- Si tiene una enfermedad o lesión o está tomando medicamentos que afecten a su sentido del equilibrio o a su capacidad para estar de pie o sentado, consulte primero a su médico antes de utilizar este producto. El uso inadecuado del producto puede provocar lesiones o daños graves.
- DESCARGO DE RESPONSABILIDAD: ni el fabricante/distribuidor serán responsables de ningún daño o lesión que pueda resultar o haya resultado del uso o instalación incorrecta del producto.

### **INSTRUCCIONES DE LIMPIEZA.**

Limpie la asidera para la cama regularmente con una esponja húmeda, jabón suave y un desinfectante doméstico. Sécalo con un paño suave y seco.

No utilice productos de limpieza abrasivos, como leche o polvo para fregar, ya que pueden destruir o dañar las superficies y las roscas.

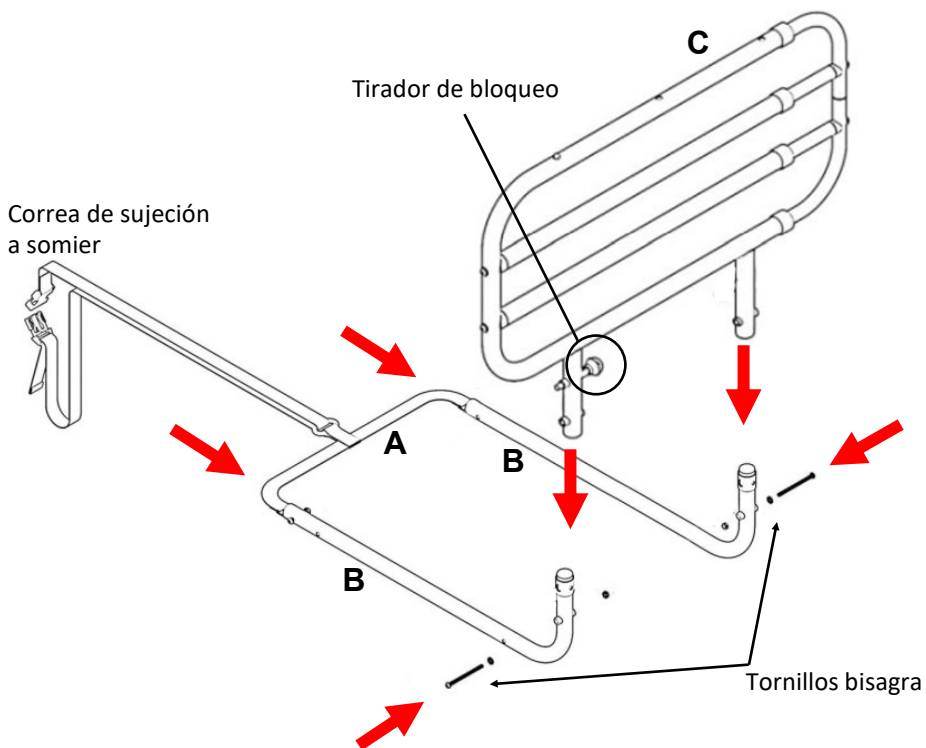
### **ESPECIFICACIONES DEL PRODUCTO:**

Longitud total: 1650 mm;

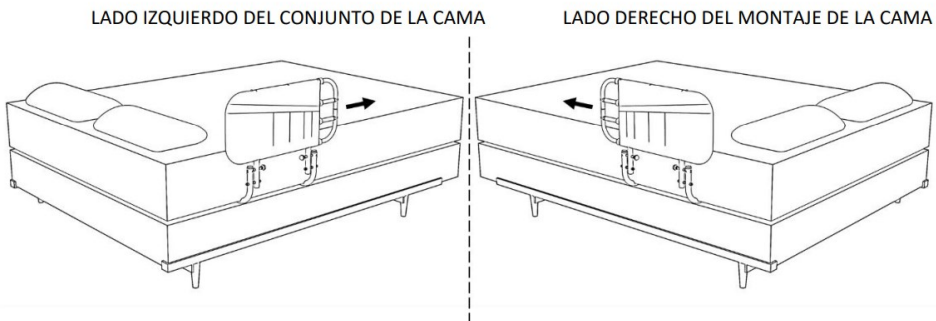
Altura total: 400 mm;

Capacidad de peso: 75 kg;

## INSTRUCCIONES DE MONTAJE



1- Determine en qué lado de la cama debe instalarse el producto, como se muestra en la FIGURA. El lado ajustable en longitud de la barandilla de la cama debe estar siempre orientado hacia el extremo de los pies de la cama.



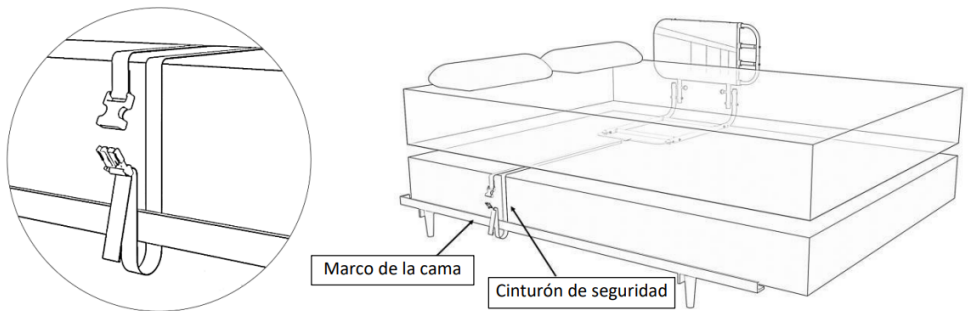
2- Coloque el arco de la base (A) en los tubos laterales (B). Presione los pivotes para insertar a los tubos.

Asegúrese que están visibles y bien sujetos. Debe escuchar un “click” al montarlos.

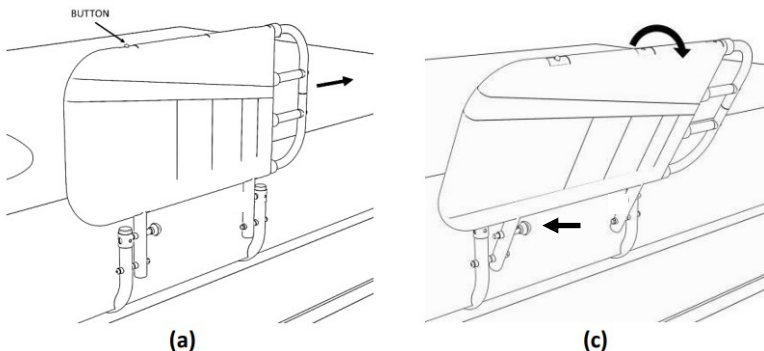
3- Monte la barandilla (C) entre los tubos laterales (B) e inserte los tornillos bisagra suministrados.

Coloque las arandelas y apriete las tuercas. No los apriete demasiado, la barandilla debe poder abatirse sin demasiada fuerza.

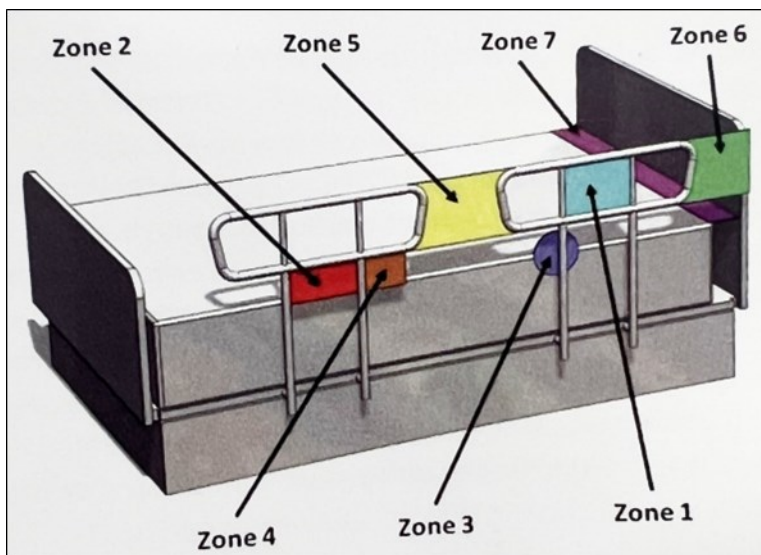
4- Abra el cierre de la correa de seguridad y guíela alrededor del armazón de la cama o del somier. Vuelva a montar el cierre y compruebe que está bien encajada. A continuación, apriete la correa de seguridad de manera que la barandilla de la cama quede ajustada contra el lateral del colchón, como se muestra en la a continuación.



5- Para extender la barandilla, presione el botón del muelle y tire del lado de extensión de la barandilla lateral de la cama hacia fuera, como se muestra en la figura (a). Para bajar la barandilla lateral de la cama, tire del pomo (c) y abata la barandilla sujetándola con una mano.



## DIMENSIONES Y DISTANCIAS QUE DEBEN RESPETARSE



**Zona 1:** / No aplicable para este producto.

**Zona 2:** / No aplicable para este producto.

**Zona 3:** Entre el asa de la cama y el colchón - Esta zona entre el interior del asa de la cama y el colchón, si es demasiado grande, puede ser un riesgo de atrapamiento de la cabeza. La distancia máxima permitida es de 12 cm.

Sin embargo, si es posible, el asa de la cama debe quedar bien ajustada al colchón.

**Zona 4:** / No aplicable para este producto.

**Zona 5:** Entre asideros de cama divididos - Si se utilizan varios asideros de cama en el mismo lado de la cama, el espacio entre los asideros puede suponer un riesgo de atrapamiento de la cabeza, el cuello o el pecho. La distancia entre las asas de la cama debe ser de 32 cm como mínimo.

**Zona 6:** Entre el extremo del asa de la cama y el cabecero de la misma - La distancia recomendada entre el extremo del asa de la cama y el cabecero de la misma es de 32 cm como mínimo, ya que de lo contrario existe el riesgo de que la cabeza, el cuello o el pecho queden atrapados.

**Zona 7:** Entre la cabecera o los pies de la cama y el extremo del colchón - El tamaño del colchón debe ajustarse exactamente al marco de la cama o al somier. Si la distancia entre la cabecera o los pies de la cama y el extremo del colchón es demasiado grande, el riesgo de atrapamiento aumenta.

## **VIDA ÚTIL**

Estimamos que la vida útil de este producto es de cinco años, siempre que se utilice de forma adecuada y se cumplan todas las normas de mantenimiento y de servicio recomendadas. Esta vida útil puede incluso prolongarse, si el producto se utiliza, mantiene y cuida con esmero y no haya limitaciones técnicas de acuerdo a posteriores avances técnicos y científicos. Esta vida útil puede asimismo reducirse considerablemente, si se somete a usos extremos e incorrectos. La estimación de una vida útil por parte de nuestra empresa no supone ninguna garantía adicional.

## **ELIMINACIÓN**

Proteja el medio ambiente y recicle este producto a través de la planta de reciclaje más próxima cuando llegue al final de su vida útil.

Desmante el producto y sus componentes para separar y reciclar individualmente los diferentes materiales.

La eliminación y el reciclaje de los productos usados y de sus embalajes debe llevarse a cabo conforme a las normativas legales relativas al tratamiento de residuos vigentes en cada país. Póngase en contacto con su empresa de gestión de residuos local para obtener más información al respecto.

## **REACONDICIONAMIENTO**

El producto se puede reutilizar. Para reacondicionar el producto para un nuevo usuario, lleve a cabo las siguientes acciones:

-Inspección

-Limpieza y desinfección

Asegúrese de que el manual del usuario se entregue con el producto.

Si se detecta algún daño o un funcionamiento deficiente, no reutilice el producto.

## **GARANTÍA**

La garantía se extiende según la Ley vigente de Garantías que hace referencia a todos los defectos de los materiales o de fabricación. Quedan excluidos de la garantía los desperfectos ocasionados por el desgaste natural o por uso indebido.

En el caso que requiera una reparación de su producto, póngase en contacto con el distribuidor que se lo vendió. A través de él, la fábrica le proporcionará todo el soporte de su garantía.



**Ayudas Tecno Dinámicas S.L.**

c/Llobregat 12, Santa Perpètua, 08130, Barcelona

Tel. 935 74 74 74 Fax. 935 74 74 75

info@ayudasdinamicas.com, www.ayudasdinamicas.com

