



Ayudas Dinámicas

MANUAL DE USUARIO



MODELOS:

CAMA ELECTRÓNICA **ANTARES (AD983)**

CAMA ELECTRÓNICA **ARIES (AD972B)**

CAMA ELECTRÓNICA EXTRA BAJA **LOW (AD973B)**

CAMA ELECTRÓNICA XL **NORMA (AD965B)**

Este manual del usuario contiene información importante sobre la manipulación del producto. Para garantizar su seguridad al utilizarlo, léalo detenidamente.

DESCRIPCIÓN DEL PRODUCTO

La cama electrónica, se ajusta en altura y cuenta con una superficie de apoyo articulada que se utiliza en combinación con un colchón. Está diseñada para sostener al paciente y se utilizan mitigar, elevar y recuperar de ciertas afecciones médicas. La cama médica también resulta de ayuda para los cuidadores y facilita su trabajo.

USO PREVISTO

Para personas con una afección médica que debe recibir cuidados en la cama.

Indicaciones de uso

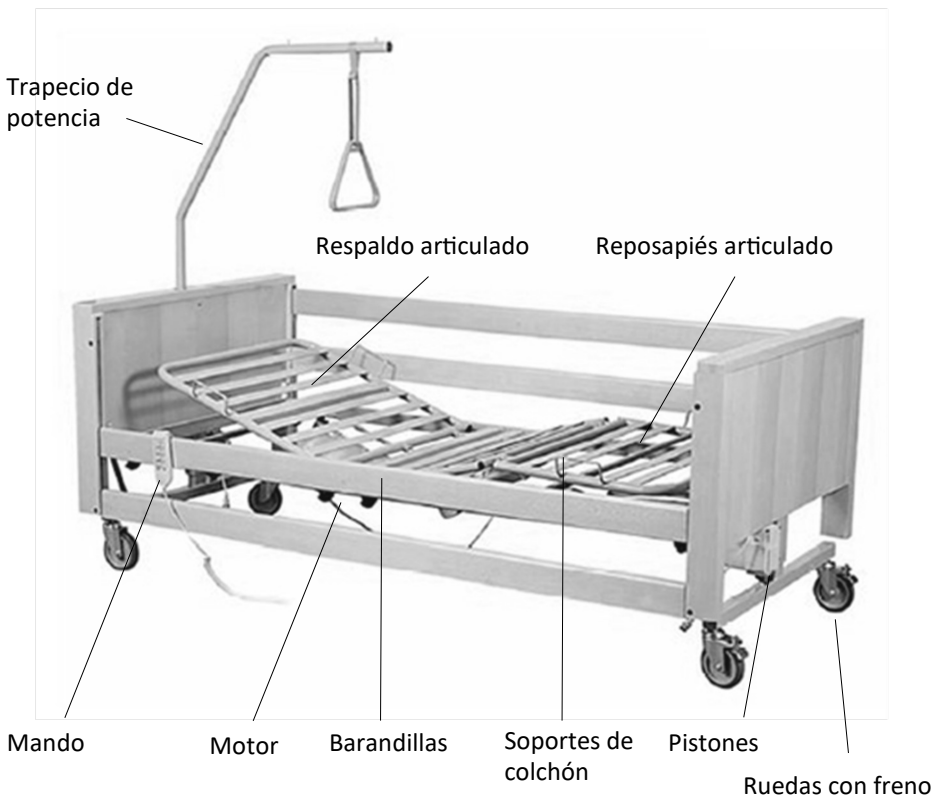
La cama se ha diseñado para usuarios adultos que tengan una estatura igual o superior a 146 cm, un peso igual o superior a 40 kg. La cama se ha diseñado únicamente para uso en espacios interiores. El peso máximo del usuario está indicado en la etiqueta del producto y en la sección de características y dimensiones.

Contraindicaciones

La cama no se ha diseñado para el traslado de usuarios. Se puede mover dentro de una habitación con el usuario dentro. Las ruedas se pueden bloquear. La cama no está destinada a personas con diversidad psicosocial.

VIDA ÚTIL

Estimamos que la vida útil de este producto es de cinco años, siempre que se utilice de forma adecuada y se cumplan todas las normas de mantenimiento y de servicio recomendadas. Esta vida útil puede incluso prolongarse, si el producto se utiliza, mantiene y cuida con esmero y no haya limitaciones técnicas de acuerdo a posteriores avances técnicos y científicos. Esta vida útil puede asimismo reducirse considerablemente, si se somete a usos extremos e incorrectos. La estimación de una vida útil por parte de nuestra empresa no supone ninguna garantía adicional.



Características:

Motor: CC, Clasificado voltaje del actuador : 24 V, Tensión de alimentación: 230 V, 50 Hz, Consumo de energía activa máx.: 220 W, Consumo máximo: 1A, Clase II, Uso continuado: 2 minutos / 6 minutos.

Dimensiones modelo AD983

Longitud total: 218 cm
 Ancho total: 105 cm
 Dimensiones del somier: 90x200 cm
 Altura cama / suelo: 40-80 cm
 Altura de los cabezales: 84-125 cm
 Diámetro de las ruedas: 12,5 cm
 Peso máximo: 180 kg

Dimensiones modelo AD973B

Longitud total: 215 cm
 Ancho total: 102 cm
 Dimensiones del somier: 90x200 cm
 Altura cama / suelo: 20-61 cm
 Altura total: 64-111 cm
 Diámetro de las ruedas: 12,5 cm
 Peso máximo: 170 kg

Dimensiones modelo AD972B

Longitud total: 212 cm
 Ancho total: 103 cm
 Dimensiones del somier: 90x200cm
 Altura cama / suelo: 40-80cm
 Altura total: 84-125 cm
 Diámetro de las ruedas: 12,5 cm
 Peso máximo: 180 kg

Dimensiones modelo AD965B

Longitud total: 215 cm
 Ancho total: 132 cm
 Dimensiones del somier: 120x200 cm
 Altura cama / suelo: 40-80 cm
 Altura total: 84-125 cm
 Diámetro de las ruedas: 12,5 cm
 Peso máximo: 280 kg

CONTENIDO DEL EMBALAJE

ADVERTENCIA: Este producto debe estar libre de daños causadas por el transporte.

La cama se embala en 1 caja de cartón sobre palet que contiene:

- Somier en 2 piezas. sobre el que se montan los motores.
- Cabecero y piecero de cama.
- Caja que contiene 1 unidad motor central y 4 topes para barandillas de cama.

2 cajas que contiene :

- Par de barandillas laterales.
- Trapezio de potencia.

Compruebe que todos los componentes estén presentes y en buen estado.

En caso de defectos o anomalías durante el montaje, contactar con el distribuidor o el fabricante.

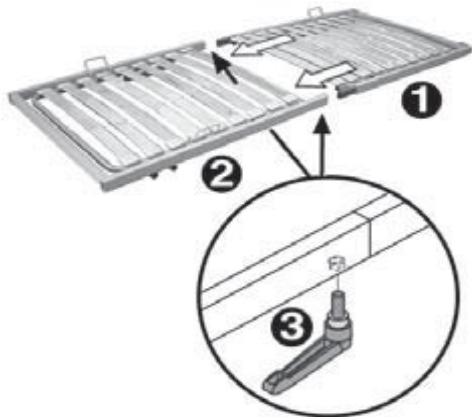
MONTAJE:

La cama se puede montar de diferentes formas, dependiendo de la experiencia de quien la monta y de la energía necesaria. El método descrito debe ser realizado por al menos dos personas. Durante el montaje, tenga cuidado de no dañar los componentes de la cama.

Unión de las dos secciones del somier (cabeza y pies)

Inserte la sección de cabeza (1) con las guías en el marco de la sección de pies (2) hasta el tope.

Fijar la unión de los tubos de la cama apretando los 2 pomos (3), uno en cada lado del somier.

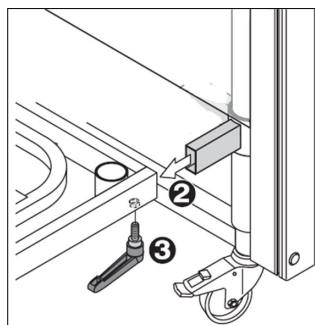


Montaje del cabezal y del piecero

Inserte las guías en los tubos del somier (2) dentro de los extremos de los tubos del somier hasta llegar al final de su recorrido.

Apretar las palometas (3) de fijación del cabecero, en los correspondientes agujeros roscados.

Monte el piecero en la cama, como se describe anteriormente.



NOTAS DE SEGURIDAD:

- La cama deberá haber sido correctamente montada y haber superado las pruebas de la primera puesta en marcha. El personal y el usuario deben haber sido informados y capacitados del uso de la cama y controles ordinarios.

ATENCIÓN: NO SE PERMITE NINGUNA MODIFICACIÓN.

PARA DESACTIVAR LAS FUNCIONES DE LA CAMA: QUITAR EL ENCHUFE CONECTADO AL CABLE FLEXIBLE DE LA TOMA DE RED.

- Durante el uso de la cama, la seguridad y el bienestar del paciente hospitalizado son de absoluta prioridad.

- Luego siga cuidadosamente las instrucciones de seguridad al principio de este manual y todas las recomendaciones recibidas durante la descripción del dispositivo.

Inicio, chequeo, regulación.

- Antes de cada uso comprobar visualmente la posición y estado de los cables eléctricos, y comprobar que no haya objetos o piezas entre las secciones móviles.

- La cama no tiene interruptor principal, por lo que basta con insertar el enchufe en la toma de corriente para acceder a todas las funciones.

- La desconexión del enchufe de la toma de corriente también actúa como intervención de emergencia en el suministro eléctrico.

- Una vez encendida la cama, consulte el capítulo sobre la interfaz de usuario para los controles de movimiento.

- Para mover las barandillas laterales, de madera o aluminio, primero es necesario presionar el botón que activa el pasador de bloqueo y que se encuentra en la cabecera y en el pie de cama.

- Las ruedas de la cama deben estar bloqueadas cuando se presta asistencia al paciente o cuando se cambia la posición de la cama.

- Antes de mover la cama, retire el enchufe de la toma.

Los cables deben montarse de forma que no entren en contacto con el suelo y no interfieran con las ruedas.

- Antes de mover la cama, colóquela en línea horizontal y bájela hasta la posición máxima permitida.

- Sujete la parte superior del panel de cabecal/pie de cama con ambas manos mientras empuja la cama hacia adelante o hacia atrás.

- Durante los movimientos del cabecal de elevación eléctrico y de elevación, preste especial atención para que los ángulos de posicionamiento de las piezas mencionadas anteriormente sean compatibles y tolerados por el paciente.

- Para evitar operaciones involuntarias, después de cada ajuste, cuelgue el mando en las barandillas laterales de la cama con el panel de control hacia afuera.

- LA CAMA DEBE ESTAR COLOCADA A LA ALTURA MÍNIMA PARA EVITAR RIESGOS DE CAÍDA DEL USUARIO, EN AUSENCIA DE PERSONAL DE VIGILANCIA.

Abra las correas de fijación (4) en la sección del cabezal y del picero. Retire todas las correas de transporte de las dos secciones.



MONTAJE DEL MOTOR

1- Abra la cubierta del motor de ambos lados, en la dirección de las flechas tal como muestra la imagen.



2- Según la dirección de los gráficos impresos inserte (sin las tapas) el motor en los anclajes situados en la parte central del somier.



Parte del respaldo del somier



Parte los pies del somier



Tenga en cuenta que coincida la parte del respaldo y de los pies del somier con los gráficos del motor. De lo contrario puede producirse una rotura del somier y/o del motor.

CONEXIÓN DE LOS PISTONES DEL CABEZAL Y DEL PICERO

Los pistones del cabezal y del picero ya vienen montados en la propia estructura y solo debe conectarlos en el motor central.

Coloque el conector del pistón del cabezal a la entrada de la izquierda y el de los pies a la entrada de la derecha. Tal como se muestra en la imagen.

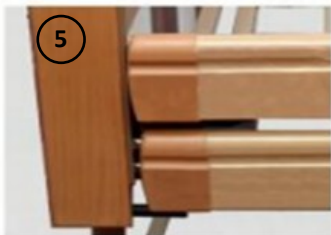


MONTAJE DE LAS BARANDILLAS

Inserte en los 2 orificios de los extremos de las barandillas los tubos del soporte (imagen 1). Repita los mismos pasos para todas las barandillas.

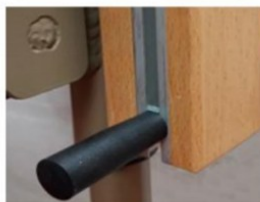
Deslice la pieza negra del soporte de la barandilla dentro de las guías del cabezal/ piecero (imagen 5, 6), hasta que queden bloqueadas en la posición más alta.

En la parte superior del cabezal y del piecero encontrará un pulsador para desbloquearlas y de esta manera poder bajarlas cuando sea necesario.



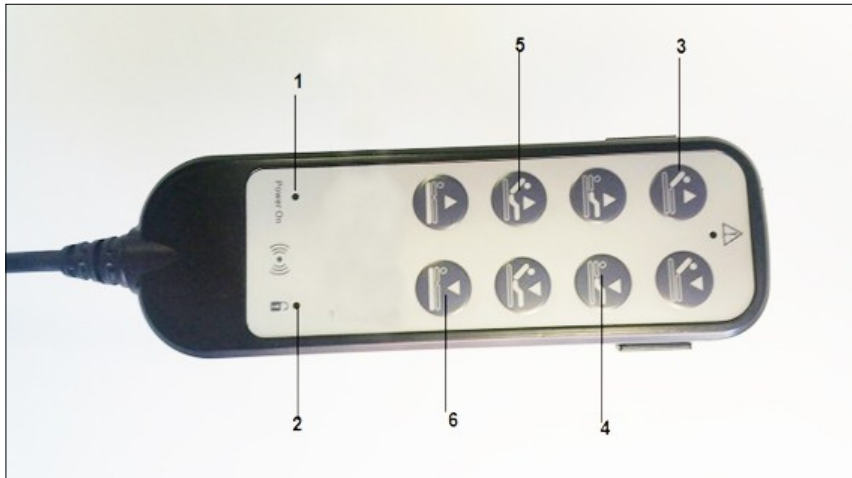
Una vez colocadas las barandillas en las guías, debe montar los 4 toques en la parte inferior de cada una de las guías. Esto evita que se puedan salir las barandillas cuando las baje.

Simplemente introduzca la rosca en la guía con la pieza de plástico negra por fuera y enrósquela con la mano firmemente.



FUNCIONES DE LA CAMA

Ahora ya puede conectar el enchufe del motor a la red eléctrica.



- 1- LED de encendido
- 2- LED de activación mando a distancia con llave magnética
- 3- Subida y bajada del respaldo
- 4- Subida y bajada de los pies
- 5- Subida y bajada simultanea de respaldos y pies
- 6- Regulación de altura de la cama

La interfaz de control electrónico se activa insertando el enchufe en la toma de corriente. El led (1) se enciende cuando la cama está operado .

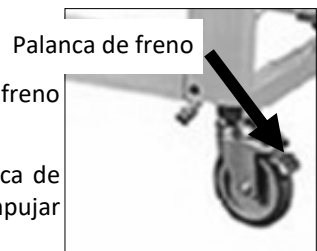
Los pulsadores 3 permiten accionar la sección de elevación del respaldo, los pulsadores 4 accionan la elevación de las piernas, los pulsadores 5 controlan simultáneamente la elevación del cuerpo y la elevación de las piernas, los pulsadores 6 permiten regular la altura de la cama desde el suelo.

ATENCIÓN: el mando a distancia está equipado con una llave magnética para activarlo. Después de unos minutos de inactividad, el mando a distancia se desactiva automáticamente, para reactivarlo utilice la llave magnética apoyándola sobre el LED de activación (2).

FRENOS EN LAS 4 RUEDAS

La cama viene equipada con 4 ruedas con freno independiente en cada una de ellas.

Para accionar el freno, simplemente presione la palanca de freno hacia abajo. Para desbloquear el freno debe empujar con el pie la palanca hacia arriba.



LIMPIEZA Y MANTENIMIENTO

Este capítulo muestra las operaciones de mantenimiento permitidas al usuario. Cualquier mantenimiento debe realizarse con el cable desconectado de la toma de corriente.

Limpieza y desinfección

Desconecte el enchufe de la toma de corriente antes de limpiar.

Evite el uso de chorros de agua a presión o sistemas de lavado automático.

Utilice una esponja, un paño o un cepillo y algunos detergentes domésticos habituales.

Para la desinfección utilizar únicamente productos en spray o aplicar con un paño. Aplicar únicamente productos desinfectantes oficialmente reconocidos.

Secado de la cama una vez lavada.

El panel de control, los motores y la centralita se pueden lavar con agua, pero no con chorros a presión.

Evite absolutamente el uso de productos ácidos, alcalinos o disolventes como la acetona o un diluyente celulósico.

Limpieza de ruedas (al menos semanalmente).

Las piezas metálicas o residuos pegajosos pueden eliminarse de las ruedas y depositarse en la superficie.

Control de desgaste de ruedas (al menos mensualmente)

Verifique periódicamente la integridad de las ruedas y los frenos. En caso de daños o desgaste excesivo contactar con el servicio de asistencia técnica.

Cables (antes de cada uso)

Antes de cada uso, comprobar visualmente el buen estado de los cables.

Verificación estructural visual (semanal)

Al menos semanalmente revise que la cama conserve su estructura intacta, las partes metálicas no presenten flexiones, grietas, signos de hundimiento o juego excesivo en las partes móviles.

EN CASO DE FALLAS O SUSTITUCIÓN DE PIEZAS, UTILIZAR EXCLUSIVAMENTE REPUESTOS ORIGINALES. EL USO DE PIEZAS DE RECAMBIO O ACCESORIOS NO ORIGINALES PUEDE CONSTITUIR RIESGO PARA EL USUARIO Y ELIMINA TODOS LOS TÉRMINOS DE GARANTÍA .

ELIMINACIÓN

Proteja el medio ambiente y recicle este producto a través de la planta de reciclaje más próxima cuando llegue al final de su vida útil.

Desmonte el producto y sus componentes para separar y reciclar individualmente los diferentes materiales.

La eliminación y el reciclaje de los productos usados y de sus embalajes debe llevarse a cabo conforme a las normativas legales relativas al tratamiento de residuos vigentes en cada país. Póngase en contacto con su empresa de gestión de residuos local para obtener más información al respecto.

RECONDICIONAMIENTO

El producto se puede reutilizar. Para reacondicionar el producto para un nuevo usuario, lleve a cabo las siguientes acciones:

- Inspección
- Limpieza y desinfección

Asegúrese de que el manual del usuario se entregue con el producto.

Si se detecta algún daño o un funcionamiento deficiente, no reutilice el producto.

INFORME DE INCIDENTES:

Si ha habido un incidente grave relacionado con este dispositivo, póngase en contacto con el distribuidor o en el caso con el fabricante de este producto en info@ayudasdinamicas.com

GARANTÍA

La garantía se extiende, según la Ley vigente de Garantías que hace referencia a todos los defectos de los materiales o de fabricación. Quedan excluidos de la garantía los desperfectos ocasionados por el desgaste natural o por uso indebido.

En el caso que requiera una reparación de su producto, póngase en contacto con el distribuidor que se lo vendió. A través de él, la fábrica le proporcionará todo el soporte de su garantía.



Ayudas Tecno Dinámicas S.L.

c/Llobregat 12, Santa Perpètua, 08130, Barcelona

Tel. 935 74 74 74 Fax. 935 74 74 75

info@ayudasdinamicas.com, www.ayudasdinamicas.com