

Elevadores de WC económicos (AD509)

USO PREVISTO:

Los elevadores de wc económicos están diseñados para aumentar la altura de la taza del inodoro, con el fin de facilitar los procedimientos de sentarse y levantarse y promover la independencia y la comodidad. Las versiones provistas con tapa garantizan mejores condiciones de higiene durante la descarga del inodoro. La tapa puede usarse como asiento mientras está en posición cerrada.

INDICACIONES Y CONTRAINDICACIONES:

Los elevadores de wc económicos están destinados para personas mayores, usuarios de sillas de ruedas, personas con movilidad reducida de la zona lumbar, rodilla o cadera y a todos aquellos que puedan tener dificultad para sentarse y levantarse del inodoro. Es necesario poder sentarse de forma independiente durante su uso. No se recomienda el uso en caso de trastornos de percepción o problemas de equilibrio al sentarse.

ADVERTENCIAS E INDICACIONES DE SEGURIDAD:

- No se debe superar el peso máximo del usuario indicado en las instrucciones de montaje.
- Antes de cada uso, asegúrese de que esté en una posición estable sobre el inodoro y correctamente fijado a él mediante los accesorios de fijación especiales suministrados.
- No apriete demasiado el sistema de bloqueo.
- Durante el montaje, respete estrictamente lo que se muestra en el manual del usuario.
- No modifique los elevadores o sus componentes de ninguna manera.
- No utilice el elevador de wc si está dañado o alterado de alguna manera. Las grietas y deformaciones pueden afectar gravemente el rendimiento y la seguridad del elevador.
- Asegúrese de que la altura del elevador sea tal que permita un uso fácil y seguro para el usuario.
- Durante el uso, evite posiciones que mantengan el peso corporal demasiado hacia adelante. Las posiciones incorrectas pueden provocar inestabilidad y vuelco.
- Los elevadores de wc no deben almacenarse al aire libre.

INFORMACIÓN SOBRE EL MANTENIMIENTO:

El mantenimiento consiste en los procedimientos de limpieza y desinfección. Para garantizar un uso seguro y un nivel adecuado de higiene, el usuario debe realizar estos procedimientos antes de cada uso.

El usuario debe asegurarse de la integridad estructural del dispositivo y sus componentes. Para los procedimientos de limpieza y desinfección, siga los pasos a continuación:

1. Se deben usar guantes.
2. Retire la suciedad evidente antes de proceder con la desinfección más precisa.
3. Utilice agua o detergente no agresivo para el procedimiento de limpieza.
4. Limpie con un paño seco y limpio.

De forma alternativa, el elevador de wc se puede limpiar en lavavajillas domésticos a la temperatura máxima.

REQUISITOS DE REUTILIZACIÓN:

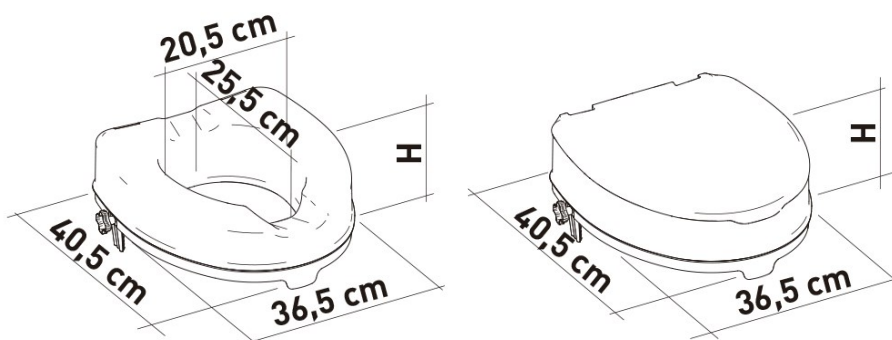
El producto es apto para su reutilización por otros usuarios. Antes de que otros lo reutilicen, el producto debe limpiarse y desinfectarse correctamente. Antes de transferir el producto a otros, el producto debe ser revisado por distribuidores calificados.

PROCEDIMIENTO CORRECTO DE ELIMINACIÓN:

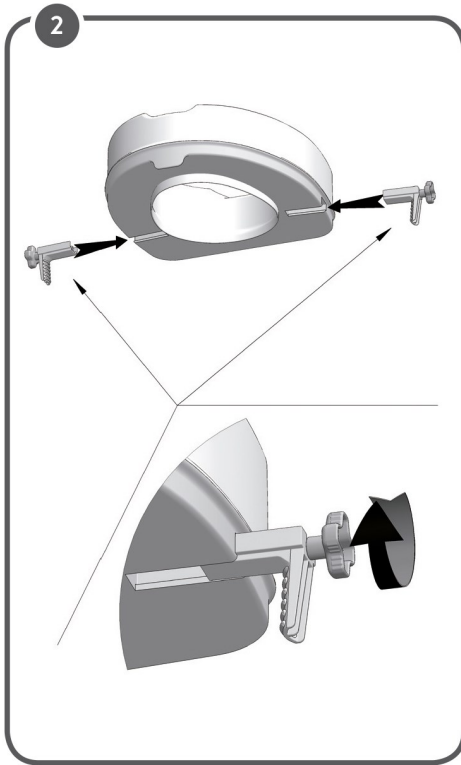
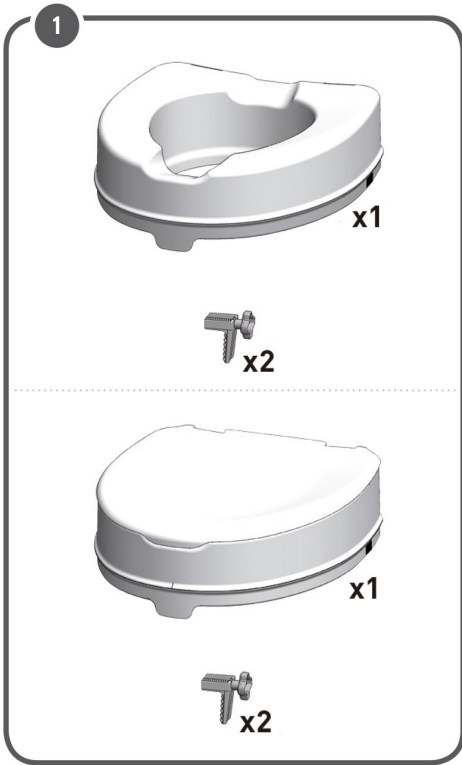
No deseche el producto con la basura doméstica normal. Pregunte a su autoridad local de antemano cuál es la forma correcta y respetuosa con el medio ambiente de desecharlo.

INFORME DE INCIDENTES:

Si se produjo un incidente grave relacionado con este producto, comuníquese con el fabricante de este producto en info@ayudasdinamicas.com.



MODELO	ALTO	TAPA
AD509C	5 cm	No
AD509B	10 cm	No
AD509A	15 cm	No
AD509C-LUX	5 cm	Si
AD509B-LUX	10 cm	Si
AD509A-LUX	10 cm	Si



AyudasDinámicas



Ayudas Tecno Dinámicas S.L.
c/Llobregat 12, Santa Perpètua, 08130, Barcelona
Tel. 935 74 74 74 Fax. 935 74 74 75
info@ayudasdinamicas.com, www.ayudasdinamicas.com

